

6

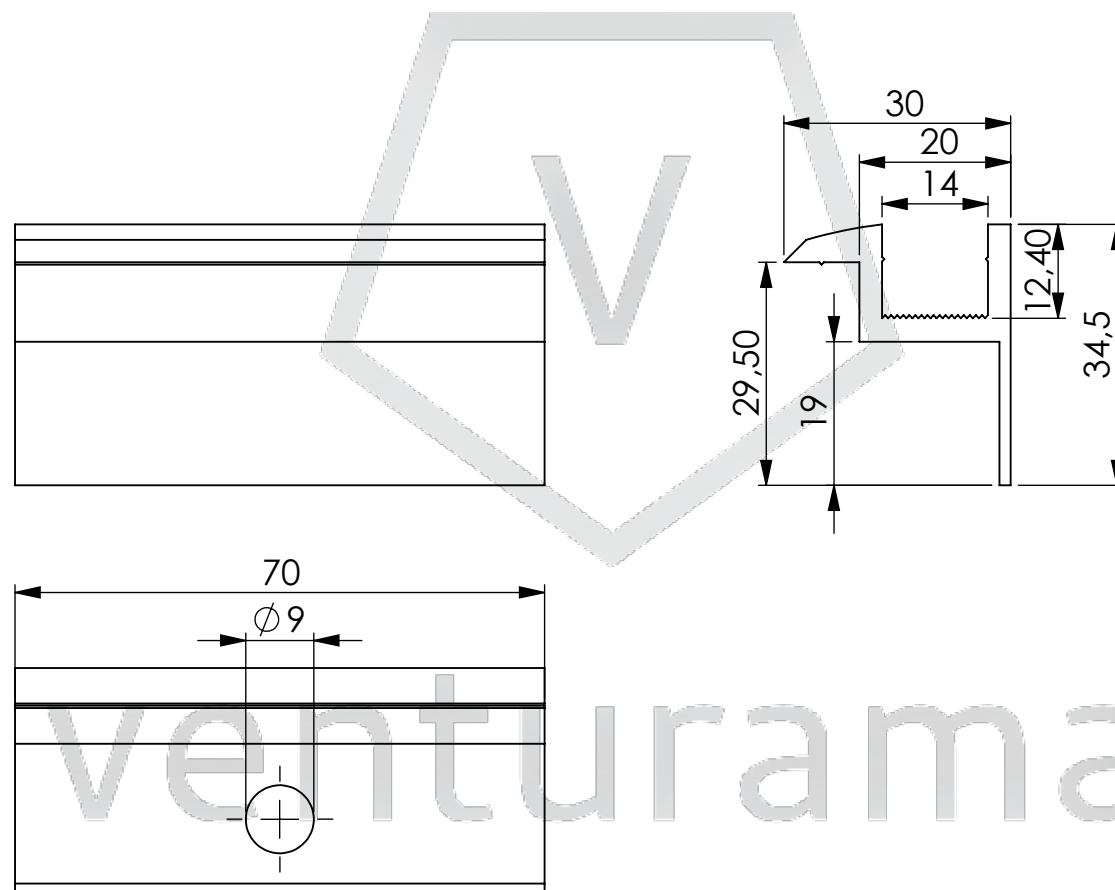
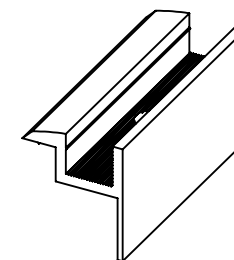
5

4



3

2

1



SOLAR

 venturama SOLAR			Maßstab 2:1	Gewicht: 0,037kg		
			Ansicht ISO 128 	Material: ENAW 6060 T66		
		Datum	Name	Benennung		
	Erst.	04.05.2022	A.L.	Endklemme 30 mm silber		
	Freig.					
Schutzvermerk ISO 16016 Weitergabe sowie Vervielfältigung dieses Dokuments, Verwertung und Mitteilung seines Inhalts sind verboten, soweit nicht ausdrücklich gestattet. Zuwiderhandlungen verpflichten zu Schadenersatz. Alle Rechte für den Fall der Patent-, Gebrauchsmuster- oder Geschmacksmustereintragung vorbehalten.			Allgemeintoleranzen DIN EN 755-9		Artikelnummer 1342767	
			Revision	Blatt		
			01	1 von 1		
				A4		

6

5

4

3

2

1

D

D

C

C

B

B

A

A

6

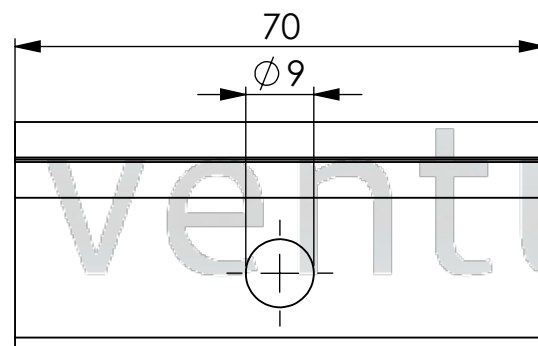
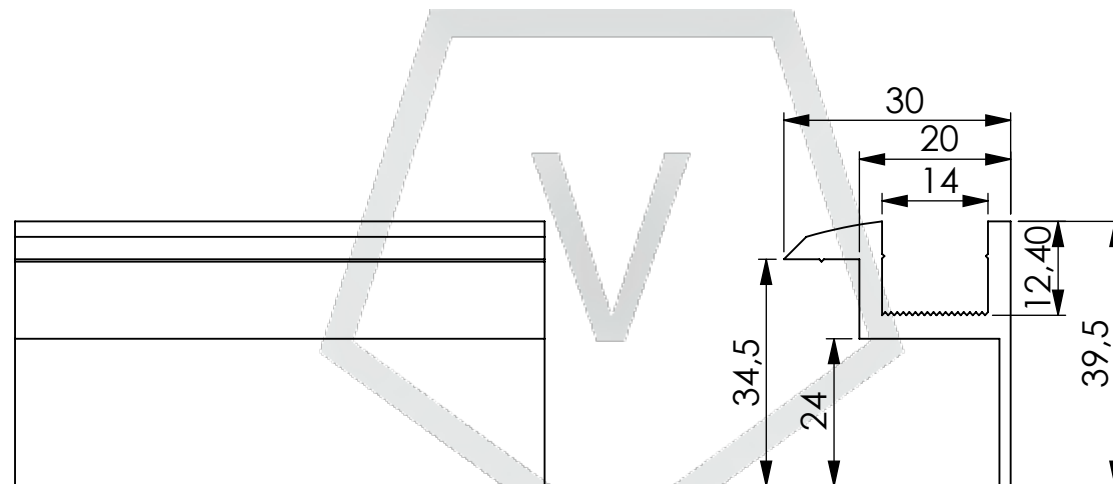
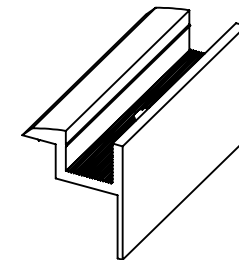
5

4



3

2

1



SOLAR

 venturama SOLAR			Maßstab 2:1	Gewicht: 0,037kg		
			Ansicht ISO 128 	Material: ENAW 6060 T66		
		Datum	Name	Benennung		
	Erst.	04.05.2022	A.L.	Endklemme 35 mm silber		
Schutzvermerk ISO 16016 Weitergabe sowie Vervielfältigung dieses Dokuments, Verwertung und Mitteilung seines Inhalts sind verboten, soweit nicht ausdrücklich gestattet. Zuwiderhandlungen verpflichten zu Schadenersatz. Alle Rechte für den Fall der Patent-, Gebrauchsmuster- oder Geschmacksmustereintragung vorbehalten.			Freig.			
Allgemeintoleranzen DIN EN 755-9			Artikelnummer 1342737	Revision 01	Blatt 1 von 1 A4	

6

5

4

3

2

1

D

D

C

C

B

B

A

A

6

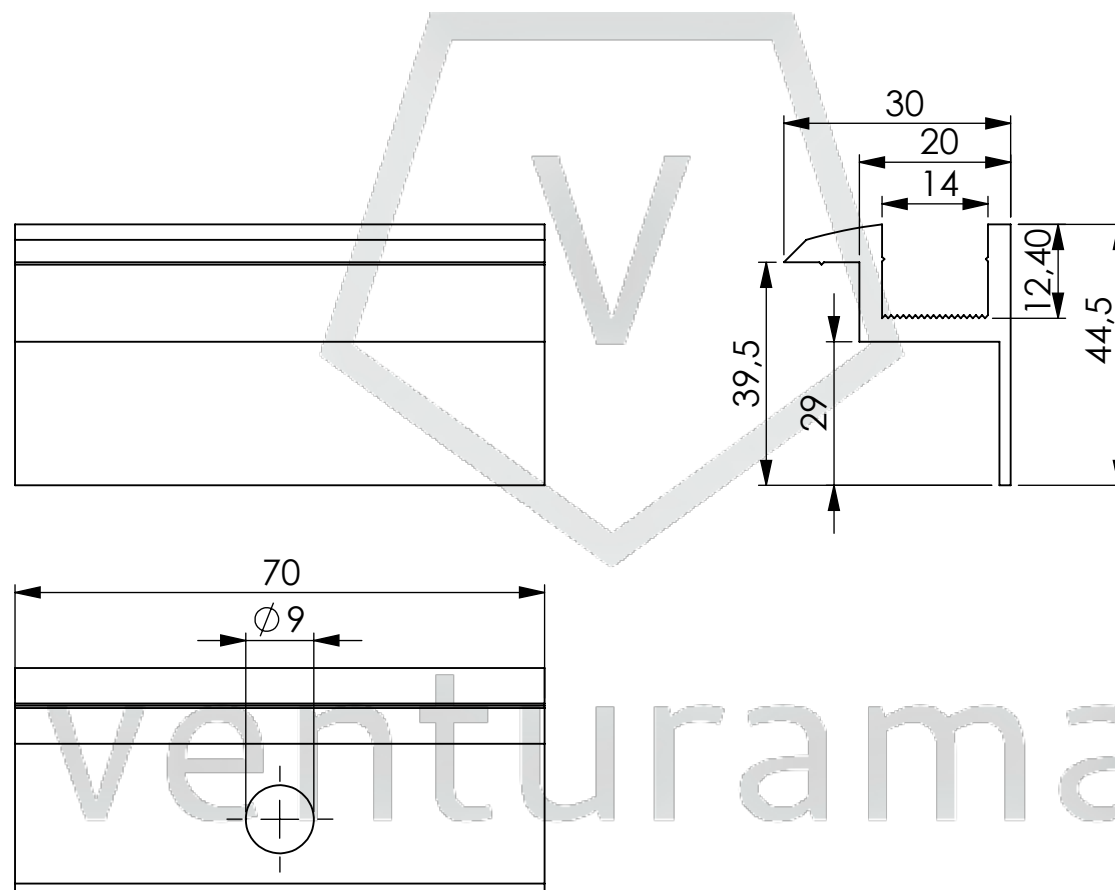
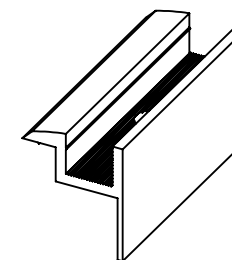
5

4



3

2

1



SOLAR

 venturama SOLAR			Maßstab 2:1	Gewicht: 0,037kg		
			Ansicht ISO 128 	Material: ENAW 6060 T66		
		Datum	Name	Benennung		
	Erst.	04.05.2022	A.L.	Endklemme 40 mm silber		
Schutzvermerk ISO 16016 Weitergabe sowie Vervielfältigung dieses Dokuments, Verwertung und Mitteilung seines Inhalts sind verboten, soweit nicht ausdrücklich gestattet. Zuwiderhandlungen verpflichten zu Schadenersatz. Alle Rechte für den Fall der Patent-, Gebrauchsmuster- oder Geschmacksmustereintragung vorbehalten.			Freig.			
Allgemeintoleranzen DIN EN 755-9			Artikelnummer 1342738	Revision 01	Blatt 1 von 1 A4	

6

5

4

3

2

1